
蓝牙模块 BK8000L 使用手册



编写人/日期

项目负责人/日期

高级管理者/日期

环亚电子

<http://shop110280715.taobao.com>

目 录

1. BK800L.....	1
1.1 模块介绍.....	2
1.2 应用领域.....	2
1.3 基本特性.....	2
1.4 性能参数.....	2
1.5 模块尺寸.....	3
1.6 IO 定义.....	4
1.7 注意事项.....	5
1.8 AT 指令.....	6
1.8.1 串口配置.....	6
1.8.2 指令格式.....	6
1.8.3 控制指令.....	7
1.8.4 查询/反馈指令.....	8
1.8.5 SPP 介绍.....	9
1.8.6 串口演示.....	10

1. BK8000L



图1.1 BK8000L 宣传图

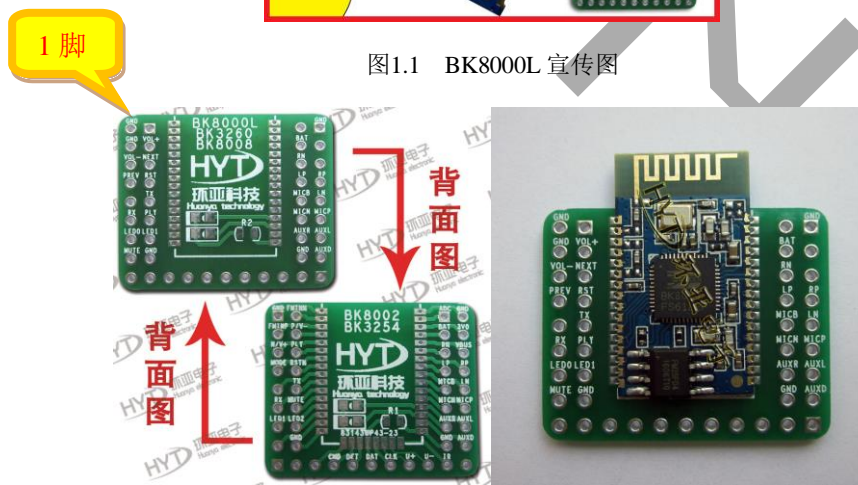


图1.2 BK8000L 转接板 (2.1x3.5cm)

1.1 模块介绍

此模块主控采用 Beken（博通）的 BK8000L 芯片为模块提供了高品质的音质和兼容性，整体性能更优越。蓝牙模块采用免驱动方式，客户只需要把模块接入应用产品，就可以快捷地实现音乐的无线传输，享受无线音乐的乐趣，支持 SPP 数传，同时支持按键与 AT 串口指令控制，SPP 与音频可同时进行。可存储 6 个配对设备，模块开机后自动回连最后配对的设备。如果 6 个配对设备同时打开，那么自动连接最后配对设备。

1.2 应用领域

该模块主要用于短距离的音乐传输，可以方便的和笔记本电脑，手机，PDA 等数码产品的蓝牙设备相连，实现音乐的无线传输。

- 1) 立体声蓝牙音箱；
- 2) 立体声蓝牙耳机；
- 3) 蓝牙通话；
- 4) 蓝牙控制和多媒体设备；
- 5) 蓝牙 SPP 串口数传。

1.3 基本特性

- 1) Bluetooth v2.1 + EDR；
- 2) A2DP v1.2；
- 3) AVRCP v1.0；
- 4) HFP v1.5；
- 5) GAVDP1.2；
- 6) HSP1.2；
- 7) IOP。

1.4 性能参数

型号	BK8000L
蓝牙规格	Bluetooth V2.1
供电电压	DC3.3-4.2V, $\leq 2.9V$ 自动关机, $\leq 3.1V$ 报警
支持蓝牙协议	HFPV1.5, A2DPV1.2, AVRCPV1.4, HSP1.2, GAVDP1.2, IOP
工作电流	$\leq 60mA$
待机电流	$< 500\mu A$
温度范围	$-40^{\circ}C \sim +85^{\circ}C$
无线传输范围	≤ 10 米
传输功率	Class2 4dbm
灵敏度	$-80dBm < 0.1\% BER$
频率范围	2.4GHz~2.480GHz
对外接口	串口（TTL 电平），与 PC 连接需要电平转换，如 CH340G，USB 转 TTL
音频性能	SBC 解码
模块尺寸	25x13.5x1.8mm
转接板尺寸	21x29mm

1.5 模块尺寸

焊盘尺寸: 1.6x0.8mm

模块尺寸图:

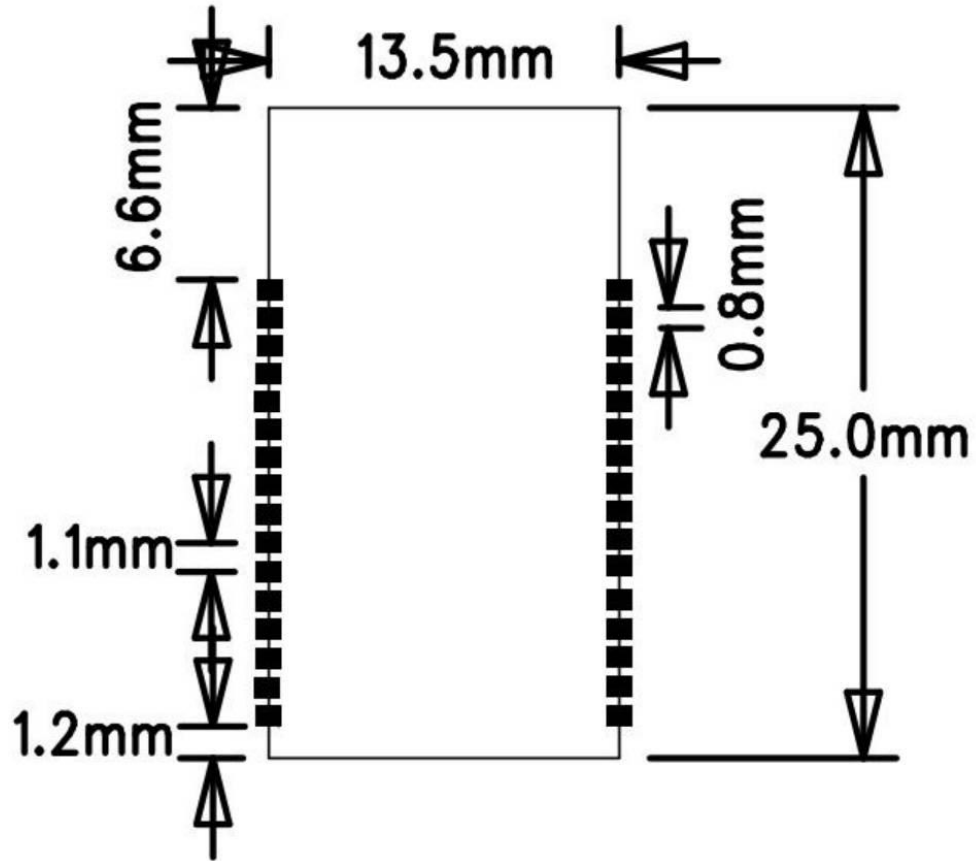


图1.3 BK8000L 尺寸图

1.6 IO 定义

IO 编号	IO 名称	IO 描述
1	GND	天线_地
2	ANT	天线（默认内置天线，外部断开）
3	GND	天线_地
4	VOL+(TMS)	音量增大
5	VOL-(TCK)	音量减小
6	NEXT(TDO)	下一曲
7	PREV(TDI)	上一曲
8	RSTN	复位（低电平有效）
9	MBISTEN	未使用
10	TX(GPIO0)	串口 TX（TTL 电平 3.3V）
11	RX(GPIO1)	串口 RX（TTL 电平 3.3V）
12	P.P/CALL(GPIO2)	播放/暂停/接电话/回拨/重配对
13	LED0(GPIO3)	状态指示灯
14	LED1(GPIO4)	状态指示灯
15	MUTE(GPIO5)	静音控制（静音时输出低电平），控制功放端
16	GND	电源地
17	AGND	AUX 地
18	AUX_DET(GPIO11)	AUX 插入检测（低电平有效）
19	AUX_R	AUX 右声道输入
20	AUX_L	AUX 左声道输入
21	MIC_N	麦克风负端
22	MIC_P	麦克风正端
23	VMIC	麦克偏置电压
24	LN	音频左声道差分输出负端
25	LP	音频左声道差分输出正端
26	RP	音频右声道差分输出正端
27	RN	音频右声道差分输出负端
28	VBUS	未使用
29	VBAT	电源输入（3.3~4.2V）
30	3V0	未使用
31	ADC	未使用
32	GND	电源地

1.7 注意事项

1. 模块应用过程中，请注意避免功放、升压线路等干扰源对模块的影响，避免模块供电回路同大功率电路单元形成串联回路，以此来提高整机 SNR。
2. 关于无线蓝牙的使用环境，无线信号包括蓝牙应用都受周围环境的影响很大，如树木、金属等障碍物会对无线信号有一定的吸收，从而在实际应用中，数据传输的距离受一定的影响。
3. 由于蓝牙模块都要配套现有的系统，放置在外壳中。由于金属外壳对无线射频信号是有屏蔽作用的。所以建议不要安装在金属外壳中。
4. PCB 布板：蓝牙模块的天线部分的是 PCB 天线，由于金属会削弱天线的功能，在给模块布板的时候，模块天线下面严禁铺地和走线，若能挖空更好。

1.8 AT 指令

1.8.1 串口配置

1. 波特率 9600;
2. 8 位数据位;
3. 无奇偶检验位;
4. 一个停止位;
5. 9600、N、8、1。

1.8.2 指令格式

控制指令格式：AT+<CMD>[<param>]\r\n

数据反馈格式：<IND>[<param>]\r\n

说明：控制指令是控制主机给蓝牙的控制命令，以“AT+”开始后面紧跟<CMD>控制指令，如果该指令带参数，则紧跟指令后继续传输<param>参数，最后以”\r\n”结束。

数据反馈是蓝牙把各种状态和数据信息反馈给主机，<IND>是反馈指令，如果需要带参数，则紧跟<IND>之后继续传输<param>参数。

注意：

- \r\n：字符型为换行，十六进制为 0x0D，0x0A。

1.8.3 控制指令

串口指令	参数	描述	举例
CA		进入配对	AT+CA\r\n
CB		退出配对	AT+CB\r\n
CC		连接最后配对设备	AT+CC\r\n
CD		断开连接	AT+CD\r\n
CE		接听来电	AT+CE\r\n
CF		拒绝来电	AT+CF\r\n
CG		挂电话	AT+CG\r\n
CH		重拨	AT+CH\r\n
CK		音量加	AT+CK\r\n
CL		音量减	AT+CL\r\n
CO		声道切换 (无效)	AT+CO\r\n
CW	保留		
CX	保留		
CZ		记忆清楚	AT+CZ\r\n
CP		关机	AT+CP\r\n
CV		开启手机 VOICE	AT+CV\r\n
CM		多国语言切换	AT+CM\r\n
CMM	<number>: (0-4)	设置多国语言的数目	AT+CMM4\r\n
CT		进入测试模式	AT+CT\r\n
MA		音乐播放/暂停	AT+MA\r\n
MC		音乐停止	AT+MC\r\n
MD		下一曲	AT+MD\r\n
ME		上一曲	AT+ME\r\n
MF		快进	AT+MF\r\n
MH		快退	AT+MH\r\n

1.8.4 查询/反馈指令

串口指令	描述	举例	蓝牙返回信息
ERR	错误		ERR\r\n
OK	控制指令识别完成		OK\r\n
MR	查询蓝牙地址	AT+MR\r\n	AD:111111111111\r\n
MP	PIN 码查询	AT+MP\r\n	PN:0000\r\n
MN	蓝牙名字查询	AT+MN\r\n	NA:BK8000L\r\n
MQ	查询软件版本	AT+MQ\r\n	XZX-V1.2\r\n
MO	查询蓝牙连接状态	AT+MO\r\n	连接成功: "C1\r\n" 没有连接: "C0\r\n"
MV	查询蓝牙播放状态	AT+MV\r\n	播放: "MB\r\n" 暂停: "MA\r\n" 断开: "M0\r\n"
MY	查询蓝牙 HFP 状态	AT+MY\r\n	断开: "M0\r\n" 连接: "M1\r\n" 来电: "M2\r\n" 去电: "M3\r\n" 通话中: "M4\r\n"
以下是蓝牙主动发出来的状态			
II		连接成功	II\r\n
IA		断开	IA\r\n
MA			暂停: MA\r\n
MB			播放: MB\r\n
IR-	<Number>	来电号码	IR-136XXXXXXXX
PR-	<Number>	去电号码	PR-136XXXXXXXX
ON		蓝牙开启	ON\r\n

1.8.5 SPP 介绍

蓝牙主动发出的状态			
SPP 数据格式	描述	举例	蓝牙返回信息
APT+SPP8888	四位密码（8888）， 通过密码打开 SPP	APT+SPP8888\r\n	只要发一次， 密码正确：OK \r\n 密码错误：ERR \r\n
APT+XXXXXXX	每次的总数据长度， 建议不要超过 64byte	APT+XXXXXXX\r\n 发给手机端的数据	成功：OK \r\n 错误：ERR \r\n
APR+XXXXXXX	每次的总数据长度， 建议不要超过 64byte	APR+XXXXXXX\r\n 从手机端接收的数据	手机发过来的数据 APR+XXXXXXX \r\n

1.8.6 串口演示

当串口连接成功时，模块上电开机后返回“ON\r\n”，连接主设备后返回“II\r\n”，如图 1.4所示：

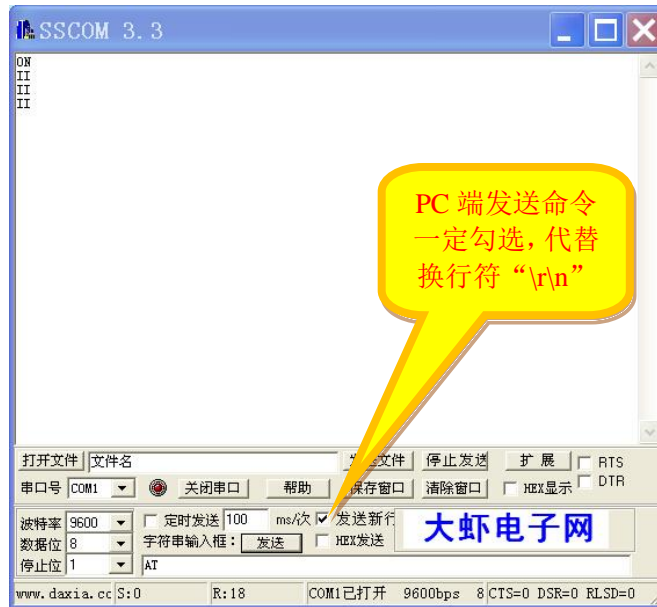


图1.4 串口打开

发送打开 SPP 密码，模块返回“OK\r\n”，如图 1.5所示：

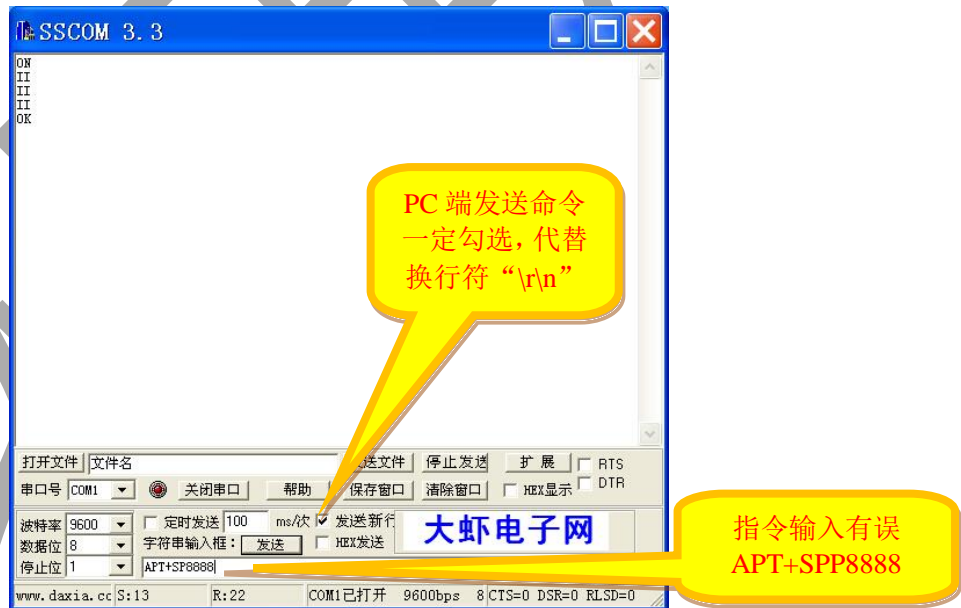


图1.5 发送 SPP 打开密码

安卓手机安装软件，并运行软件，点击连接，出现连接 BK8000L，如图 1.6所示：



图1.6 手机 APP

在 SSCOM 中按照指令格式发送 SPP 数据, 如图 1.7 所示。在手机 APP 中收到对应数据, 如图 1.7 所示。



图1.7 串口收发数据

在手机 APP 中按照指令格式发送 SPP 数据, 如图 1.8 所示。在 SSCOM 中收到对应数据, 如图 1.7 所示。



图1.8 手机 APP 收发数据