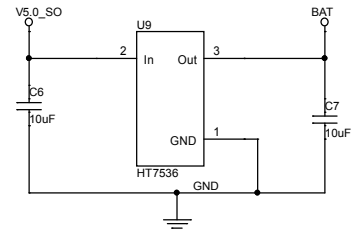
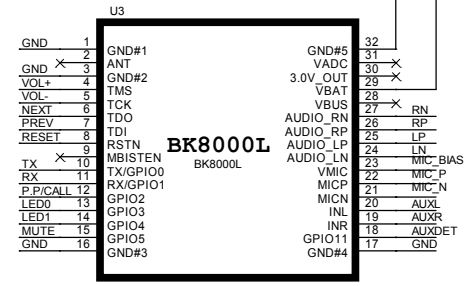
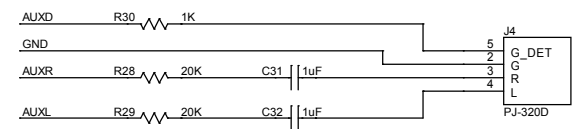


蓝牙音频模块

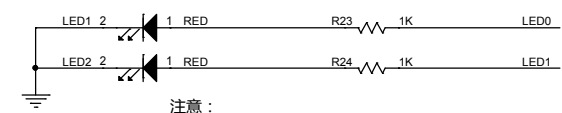


AUX输入

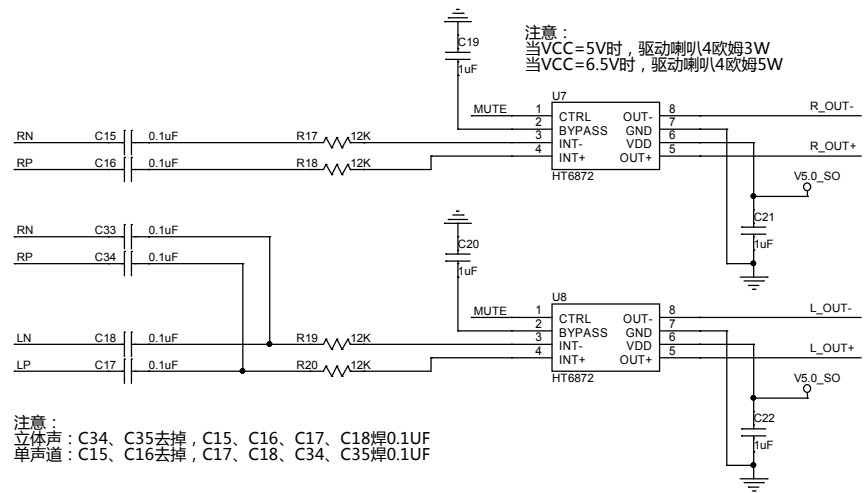
注意：
AUXD为低电平时，切换AUX状态
此电路实现插入自动切换AUX状态



LED指示灯

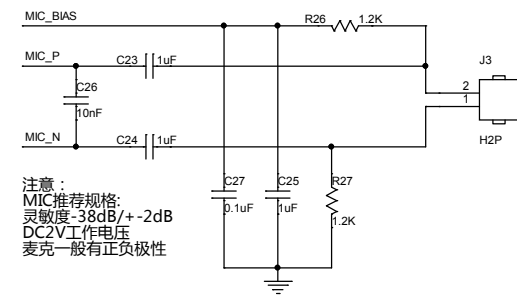


注意：
配对前LED1和LED2交替闪烁
配对后LED1灭，LED2闪烁



注意：
立体声：C34、C35去掉，C15、C16、C17、C18焊0.1uF
单声道：C15、C16去掉，C17、C18、C34、C35焊0.1uF

MIC输入



注意：
MIC推荐规格：
灵敏度-38dB/+ -2dB
DC2V工作电压
麦克一般有正负极性

项目名称: BT_BK8000L_V2.0 店铺地址: <http://shop110280715.taobao.com>

Size	Document Number	Rev
A3	<Doc>	V2.0
Date:	Wednesday, May 09, 2018	Sheet 1 of 2